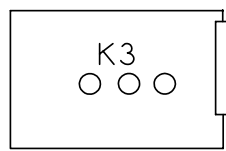
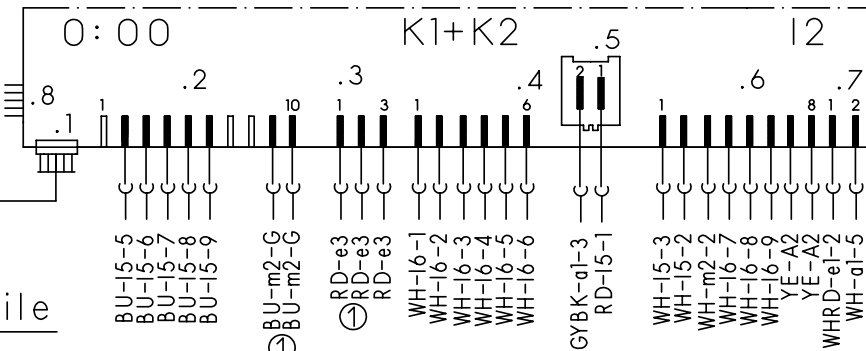


# Sensoren

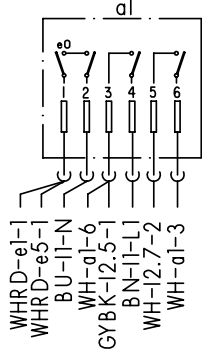
## Anzeigemodul ①



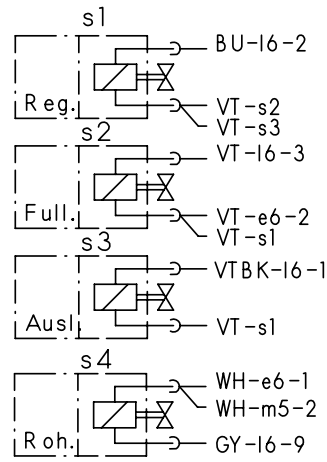
## Zeitvorwahl, Bedien- u. Steuermodul



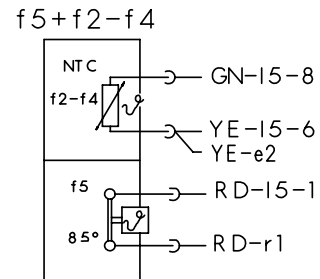
## Hauptschalter



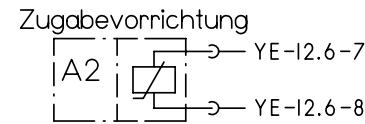
## Magnetventile



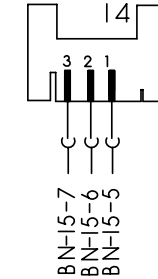
## Temperaturregler + NTC



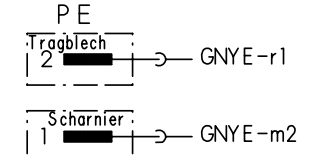
## Aktuator



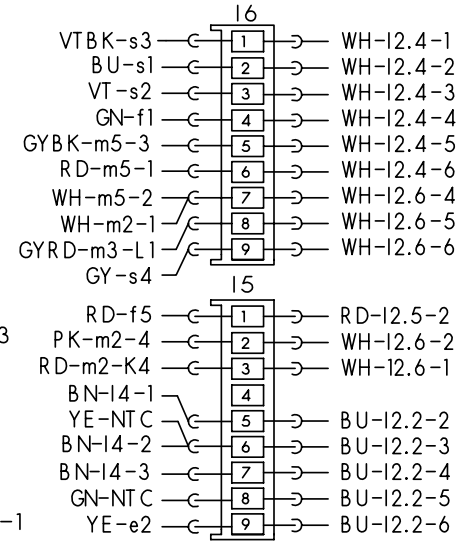
## Aqua-Sensor



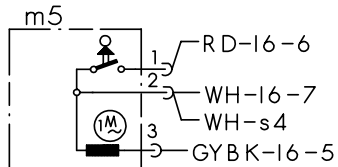
## Schutzleiter



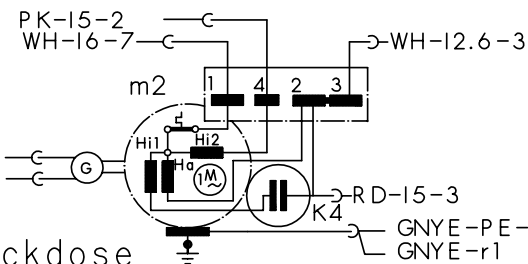
## Kupplung



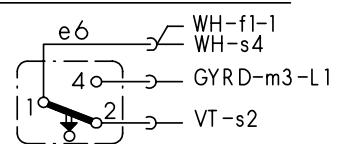
## Wasserweiche



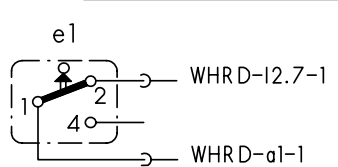
## Motor



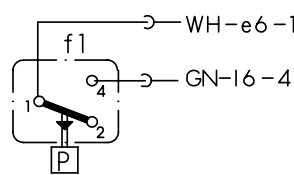
## Schwimmersch.



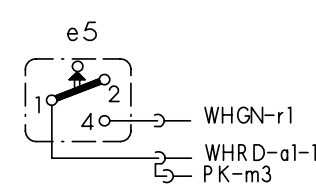
## Tuerschalter



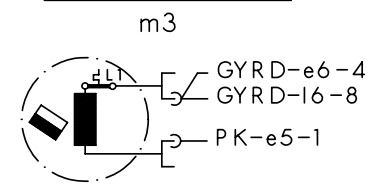
## Niveaudruckdose



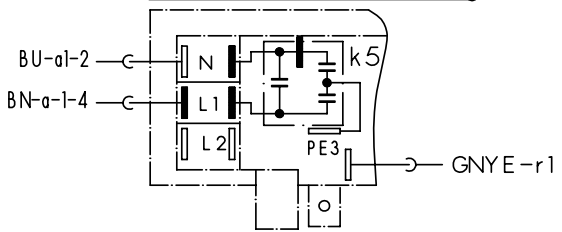
## Sicherheitssch.



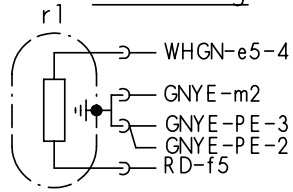
## Laugenpumpe



## Klemme I1 mit Entstoerung



## Heizung



① je nach Ausstattung vorhanden  
 (..) Farbenwechsel

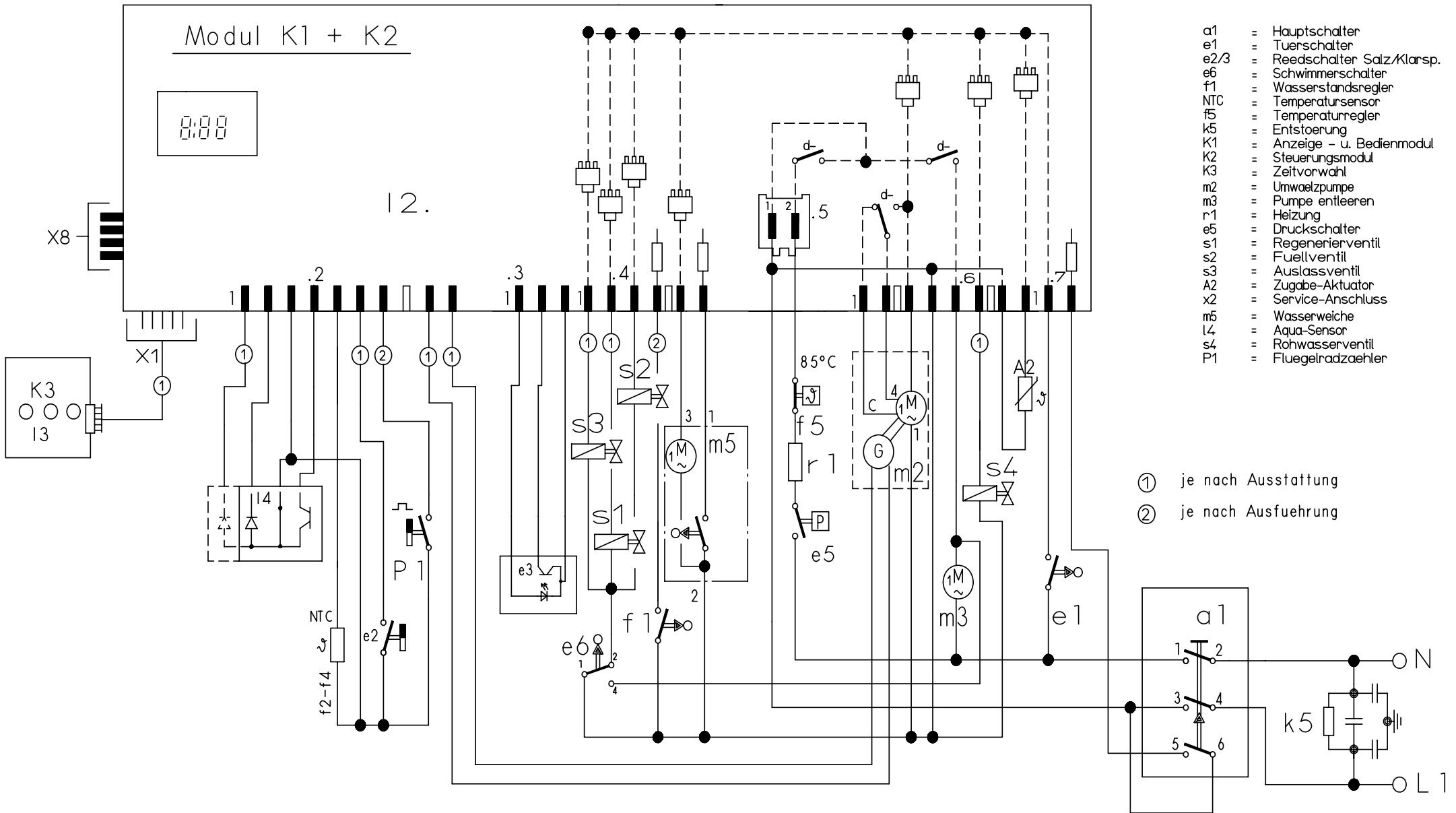
Mat.Nr.: 9000002401	
Ausg.: 01.04	SO-60/0859



# Modul K1 + K2

0:00

12.



- a1 = Hauptschalter
- e1 = Tuerschalter
- e2/3 = Reedschalter Satz/Klarsp.
- e6 = Schwimmerschalter
- f1 = Wasserstandsregler
- NTC = Temperatursensor
- f5 = Temperaturregler
- k5 = Entstoerung
- K1 = Anzeige - u. Bedienmodul
- K2 = Steuerungsmodul
- K3 = Zeitvorwahl
- m2 = Umwaelpumpe
- m3 = Pumpe entleeren
- r1 = Heizung
- e5 = Druckschalter
- s1 = Regenerierventil
- s2 = Fuellventil
- s3 = Auslassventil
- A2 = Zugabe-Aktuator
- x2 = Service-Anschluss
- m5 = Wasserweiche
- I4 = Aqua-Sensor
- s4 = Rohwasserventil
- P1 = Fluegelradzaehler

- ① je nach Ausstattung
- ② je nach Ausfuehrung

Mat. Nr. 5600049107	
Ausg.: 12.03	S0-60/0662

(D)