

Touche sensitive

1. Affichage
2. Marche/Arrêt
3. Modes de cuisson ou Cuisson assistée
4. Programme préféré
5. Sélection de la température
6. Navigation
7. Touche OK - confirme la sélection
8. Touche accueil - ouvre le menu principal
9. Heure et fonctions supplémentaires
10. Minuteur

Modes de cuisson Cuisson assistée

Appuyez une ou deux fois pour activer un mode de cuisson ou une fonction de cuisine assistée. Appuyez pendant 3 secondes pour activer ou désactiver l'éclairage du four.

Programme préféré

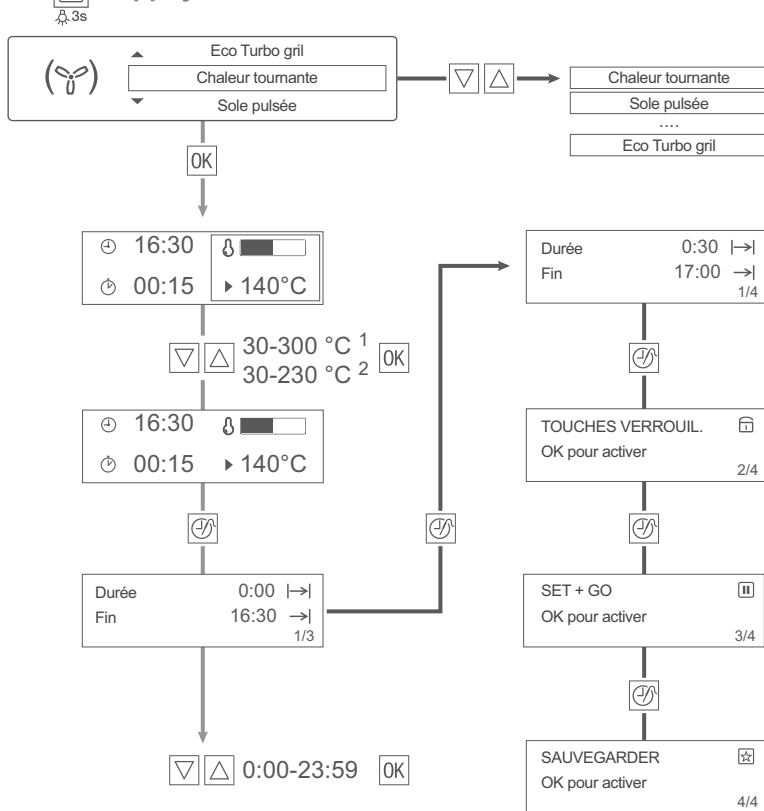
Appuyez une fois ; le menu Programme préféré s'ouvre. Maintenez appuyé pendant 3 secondes pour enregistrer la fonction en cours dans le menu Programme préféré.

Préchauffage rapide

Maintenez appuyé pendant 3 secondes pour activer ou désactiver la fonction Préchauffage rapide.

Modes de cuisson

Appuyez une fois



¹ Fours sans fonction vapeur uniquement
² Fours avec fonction vapeur uniquement

Four

- Chaleur tournante
- Sole pulsée
- Cuisson basse température
- Convection naturelle
- Plats surgelés
- Turbo grill
- Gril fort
- Gril
- Chaleur tournante humide
- Maintien au chaud
- Décongélation
- Sole
- Levée de Pâte/Pain
- Pain
- Gratiner
- Stérilisation
- Déshydratation
- Chauffe-plats
- Eco Turbo grill

Four À Vapeur

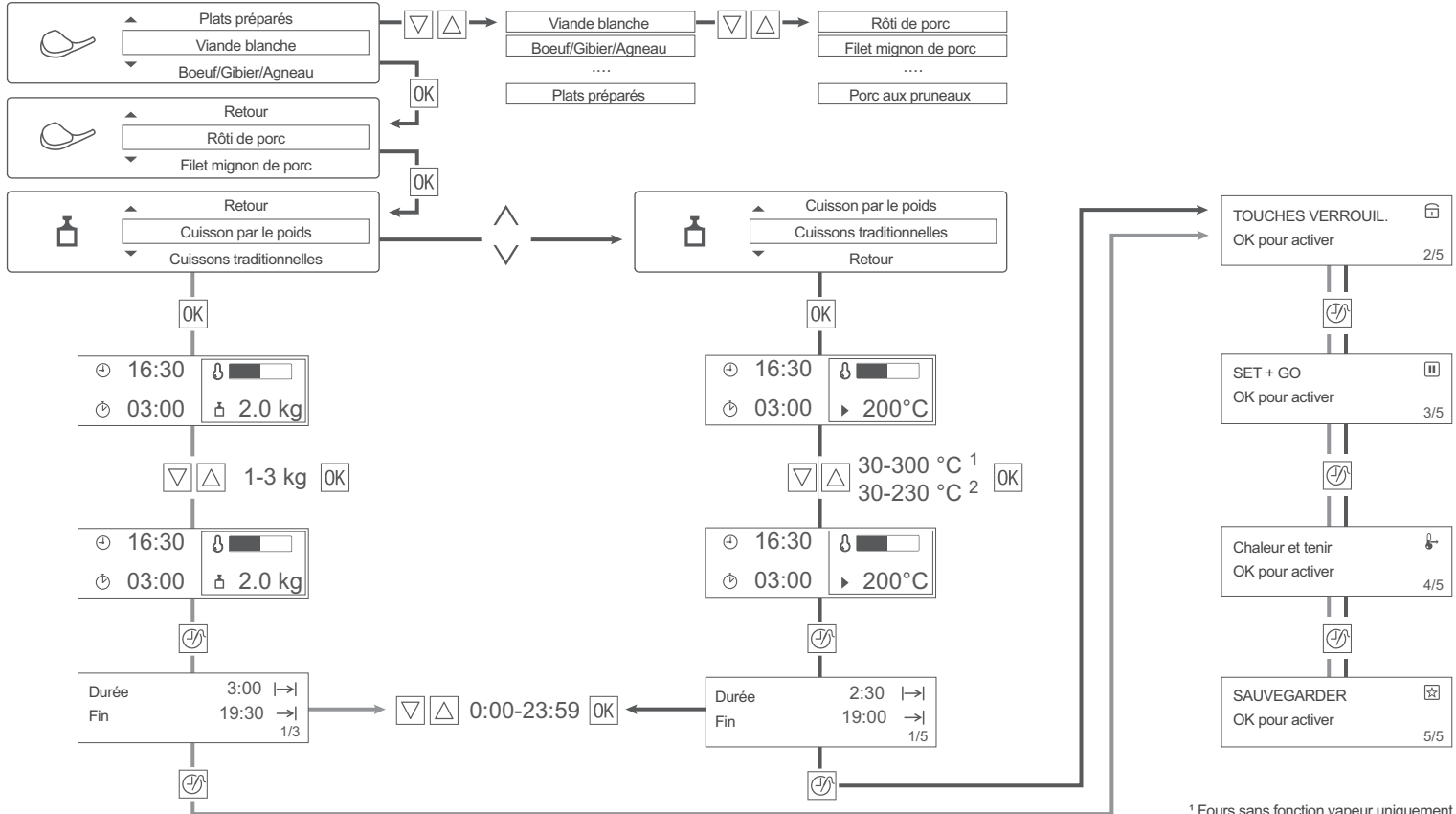
- Vapeur intense
- Vapeur combinée
- Vapeur alternée
- Eco Vapeur Intense
- Chaleur tournante humide
- Chaleur tournante
- Sole pulsée
- Cuisson basse température
- Convection naturelle
- Plats surgelés
- Turbo grill
- Gril fort
- Gril
- Maintien au chaud
- Décongélation
- Sole
- Levée de Pâte/Pain
- Pain
- Gratiner
- Stérilisation
- Déshydratation
- Chauffe-plats
- Réhydratation vapeur
- Eco Turbo grill



Cuisson assistée



Appuyez deux fois



¹ Fours sans fonction vapeur uniquement

² Fours avec fonction vapeur uniquement



Cuisson assistée



Viande blanche

Rôti de porc
 Filet mignon de porc
 Jarret de porc
 Palette de porc
 Rôti de veau
 Jarret de veau
 Ossobuco
 Paupiettes de veau
 Pâté à la viande
 Porc aux pruneaux ¹



Boeuf/Gibier/Agneau

Rôti de boeuf
 Boeuf basse température
 Viande braisée
 Boeuf mariné
 Filet de gibier
 Rôti de gibier
 Lapin
 Lapin à la moutarde
 Sanglier
 Rôti d'agneau
 Epaule d'agneau
 Gigot d'agneau



Volaille

Poulet entier
 Dinde entière
 Canard entier
 Oie entière
 Filets de volaille

Cuisses de poulet
 Coq au vin
 Canard à l'orange
 Paupiettes de poulet
 Blanc de poulet farcis ²



Poisson

Poisson entier > 1kg
 Filets de poisson
 Morue
 Poisson en croûte de sel
 Encornets farcis
 Saumon à la vapeur
 Brandade
 Poisson poché (truite) ²



Gâteaux

Gâteau au citron
 Biscuits Suédois
 Biscuits/Gâteaux secs
 Gâteau au fromage
 Cake aux fruits
 Crumble
 Tresse au beurre
 Tresse briochée
 Kouglof
 Gâteau Savarin
 Brownies
 Madeleines, muffins
 Tarte aux pommes
 Gâteau aux carottes
 Gâteau aux amandes
 Tarte aux fruits
 Galette aux pommes ¹



Desserts ²

Flan au caramel
 Gâteau noix de coco
 Gâteau Cappuccino
 Clafoutis aux cerises
 Beignet aux prunes



Pizza/Tarte/Pain

Pizza
 Tarte à l'oignon
 Quiche lorraine
 Quiche au chèvre
 Tarte au fromage
 Feuilleté au fromage
 Pain blanc
 Pain de campagne
 Raviolis russes



Ragoût/Gratins

Lasagnes
 Cannelloni
 Gratin de pommes de terre
 Moussaka
 Gratin de pâtes
 Gratin d'endives
 Ragoût de bœuf
 Potée
 Viande en croûte ¹



Garnitures ²

Légumes à la provençale
 Jardinière de légumes
 Tomates pelées
 P. de t. en robe des champs
 Pommes de terre vapeur
 Beignets salés
 Riz
 Oeufs cocotte



Cuisson vapeur combinée ²

Menu vapeur 1
 Menu vapeur 2
 Menu vapeur 3



Plats préparés

Pizza surgelée
 Pizza épaisse surgelées
 Pizza fraîche
 Parts de pizza surgelées
 Frites
 Potatoes/Pomme quartier
 Galettes de pommes de t.
 Pain & Petits pains
 Pain & Petits pains surgelés
 Tourte aux fruits surgelés
 Filets de poisson surgelés
 Ailes de poulet
 Lasagnes surgelées

¹ Fours sans fonction vapeur uniquement

² Fours avec fonction vapeur uniquement