

Sensorfelt

1. Display
2. På/Av
3. Ovnfunksjoner eller Tilberedningshjelp
4. Favoritter
5. Velge temperatur
6. Navigering
7. OK-sensor - bekrefter valget
8. Starttast - åpner hovedmenyen
9. Klokke og tilleggsfunksjoner
10. Varselur

Ovnfunksjoner Tilberedningshjelp

Trykk én eller to ganger – aktiverer en varmefunksjon eller en tilberedningshjelp-funksjon. Trykk og hold i 3 sekunder – aktiverer eller deaktiverer ovnslampen.

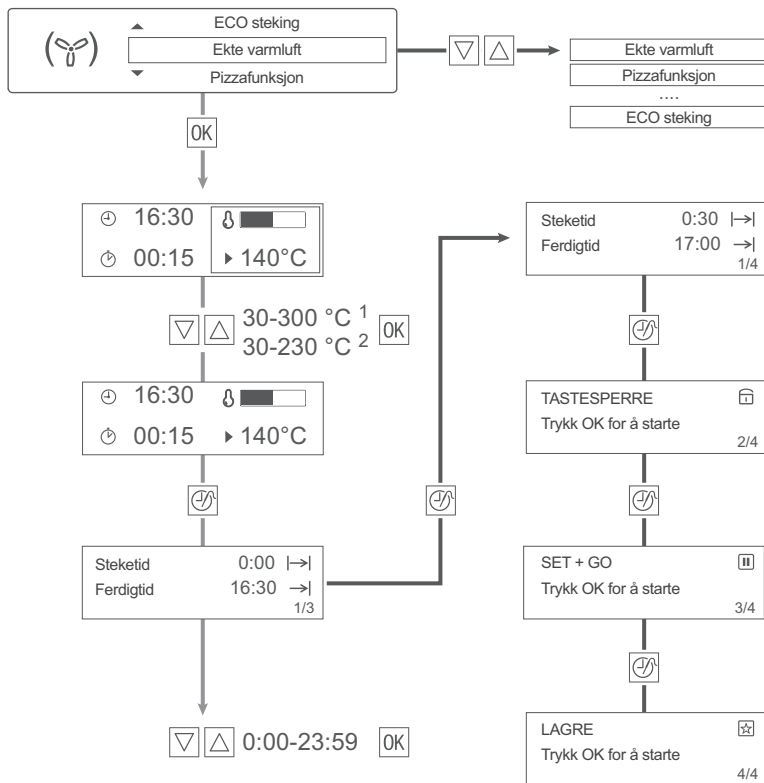
Favoritter

Trykk én gang - åpner menyen Min favoritt. Trykk og hold i tre sekunder - lagrer aktiv funksjon i menyen Min favoritt.

Hurtigoppvarming

Trykk og hold i tre sekunder - slår funksjonen Hurtigoppvarming på og av.

Trykk én gang



¹ Bare ovner uten damp

² Bare ovner med damp

Ovn

- Ekte varmluft
- Pizzafunksjon
- Lavtemperatursteking
- Over-/Undervarme
- Frossen mat
- Gratinerer med vifte
- Max. Grill
- Min. Grill
- Varmluft med fukt
- Hold varm
- Tine
- Undervarme
- Heve deig
- Brød
- Grateng
- Hermetisering
- Tørking
- Varming av tallerkener
- ECO steking

Dampovn

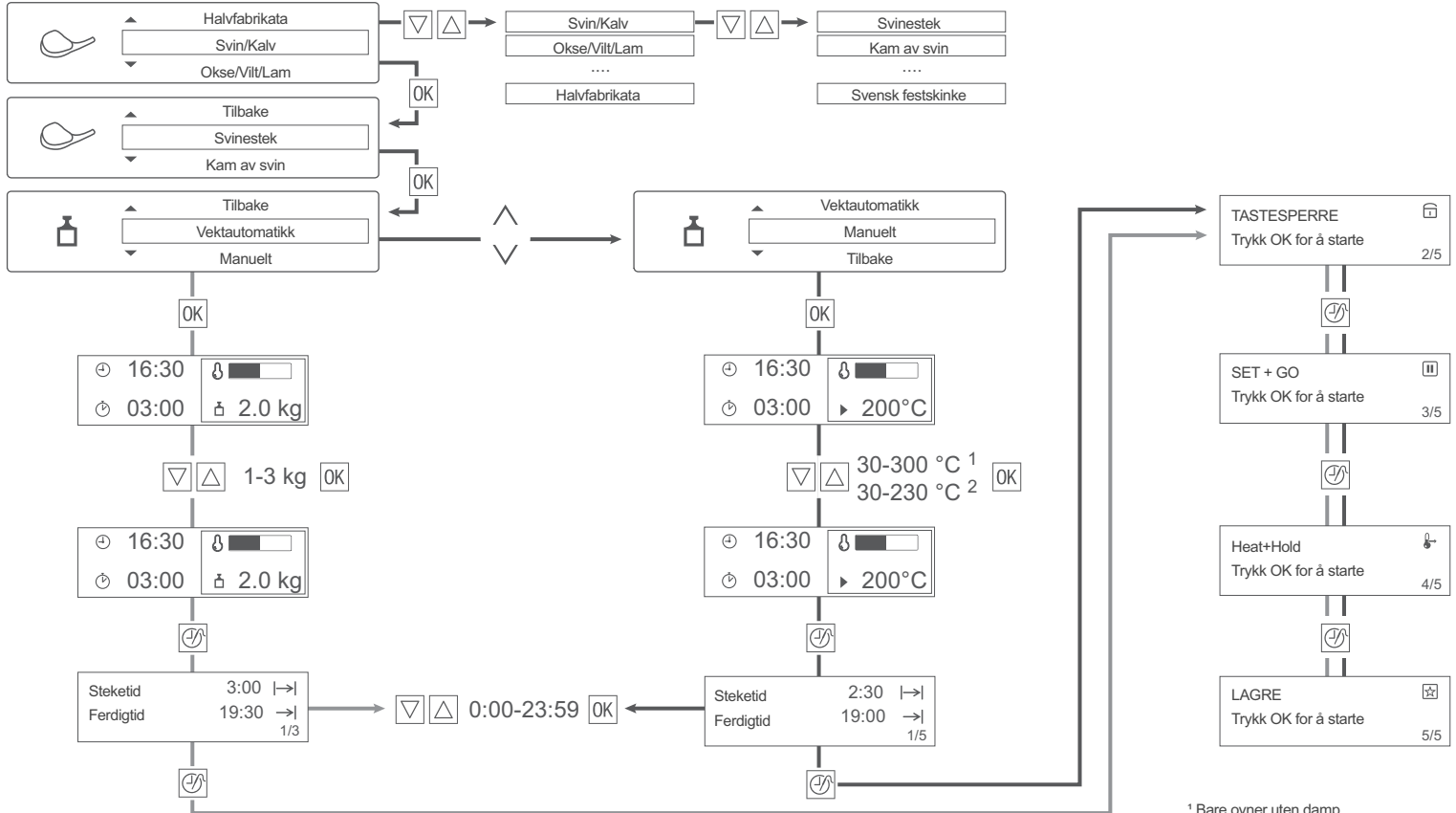
- Full damp
- Intervaldamp 50%
- Intervaldamp 25%
- ECO damp
- Varmluft med fukt
- Ekte varmluft
- Pizzafunksjon
- Lavtemperatursteking
- Over-/Undervarme
- Frossen mat
- Gratinerer med vifte
- Max. Grill
- Min. Grill
- Hold varm
- Tine
- Undervarme
- Heve deig
- Brød
- Grateng
- Hermetisering
- Tørking
- Varming av tallerkener
- Oppvarming
- ECO steking



Tilberedningshjelp



Trykk to ganger



¹ Bare ovner uten damp

² Bare ovner med damp



Svin/Kalv

Svinestek
Kam av svin
Svineknokke
Bogsteik av svin
Kalvestek
Kalveknokke
Ossobuco
Fylt kalvekjøtt
Kjøttpudding
Svensk festskinke ¹

Okse/Vilt/Lam

Roastbiff
Skandinav. Roast Beef
Braisert kjøtt
Marinert oksestek
Kam av vilt
Viltstek
Hare
Kanin i sennepssaus
Villsvin
Lammestek
Lammestek, Rosa
Lammestek med ben

Fjærkre

Hel kylling
Hel kalkun
Hel and
Hel gås
File't av fjærkre ¹

Kyllinglår
Coq au Vin
Stekt and med apelsin
Fylt kylling
Fylt kyllingbryst ²

Fisk

Hel fisk
Fiskefilét
Ovnsrett av tørrfisk
Fisk på saltseng
Fylt blekksprut
Dampet fisk
Janssons Fristelser
Kokt fisk (ørret) ²

Myk kake

Sitron bløtkake
Formkake
Lett bløtkakebunn
Ostekake
Fruktkake
Tosca kake
Mørdeig
Kringle
Tysk ringkake
Savarinkake
Brownies
Muffins
Kremet eplepai
Gulrotkake
Mandelkake
Fruktterte
Bestemors eplekake ¹

Dessert ²

Karamellpudding
Kokospudding
Cappuccino kake
Kirsebær pai
Ungarske innbakte plommer

Pizza/Pai/Brød

Pizza
Urtefylte piroger
Quiche Lorraine
Geitostpai
Ostepai
Tyrkisk borek m/feta
Formbrød
Bondebrød
Piroger

Retter i ildfast form

Lasagne
Cannelloni
Potetgrateng
Moussaka
Pastagrateg
Endivie grateng
Biffgryte
Kålgrateng
Innbakt kjøtt med kumle ¹

Mellomrett ²

Grønnsaker fra Middelhavet
Grønnsaker - Tradisjonelle
Skolding av tomater
Poteter med skall på
Kokte poteter
Kumle/Raspeballer
Ris
Egg Royale for supper

Intervall damp ²

Dampoppskrift 1
Dampoppskrift 2
Dampoppskrift 3

Halvfabrikata

Frossen pizza
Frossen Panpizza
Avkjølt pizza
Frosne pizzabiter
Pommes Frites
Croquettes
Reven potetegrateg
Brød/Rundstykker
Frosne Brød/Rundstykker
Frossen eplekake
Frossen fiskefilét
Kyllingvinger
Frossen Lasagne

¹ Bare ovner uten damp

² Bare ovner med damp