

Funcții de gătire Gătire asistată

Apăsați o dată sau de două ori - activează o funcție de Încălzire rapidă sau Gătire asistată. Apăsați lung timp de 3 secunde - activează sau dezactivează becul cuptorului.

Incalzire rapida

Apăsați lung timp de 3 secunde - pornește și oprește funcția de Încălzire rapidă.

Programele Favorite

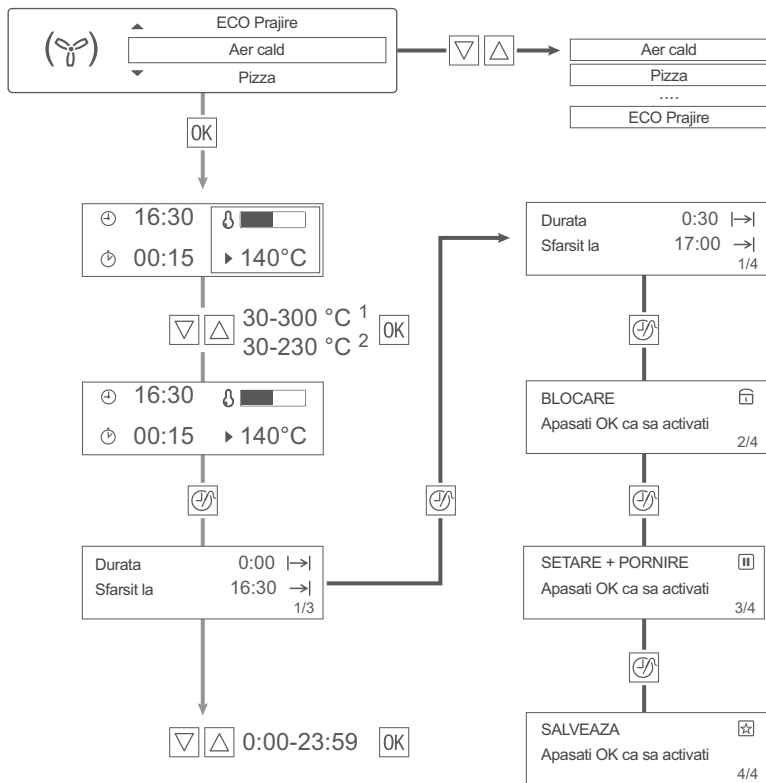
Apăsați o singură dată - se deschide meniul Programele favorite. Apăsați lung timp de 3 secunde - salvează funcția activă în meniul Programele favorite.

Câmpul senzor

1. Afișaj
2. Pornit/Oprit
3. Funcții de gătire sau Gătire asistată
4. Programele Favorite
5. Selectarea temperaturii
6. Navigare
7. Senzor OK - confirmă selecția
8. Tasta Home - deschide meniul principal
9. Timp și funcții suplimentare
10. Cronometru

Funcții de gătire

Apăsați o dată



¹ Doar cuptoare fără abur

² Doar cuptoare cu abur

Cuptor

- Aer cald
- Pizza
- Gătire la temp. scăzută
- Caldura de sus + jos
- Preparate congelate
- Gătire intensiva
- Grill rapid
- Grill
- Aer cald (umed)
- Mentine cald
- Decongelare
- Incalzire jos
- Aluaturi
- Coacere paine
- Gratinare
- Pastreaza cald
- Uscare
- Incalzire farfuriei
- ECO Prajire

Cuptor Cu Abur

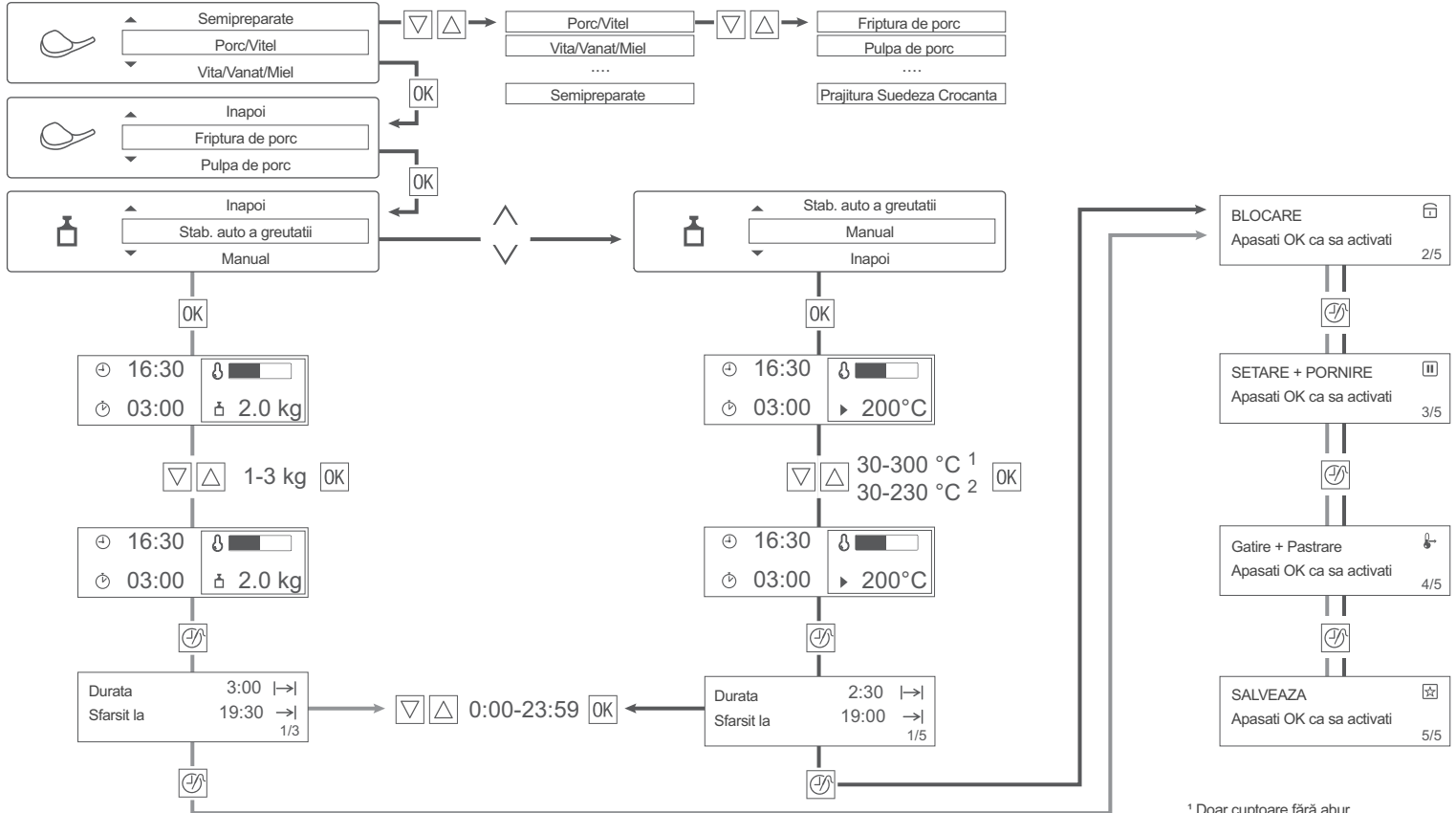
- Gătire cu abur
- Abur + aer fierbinte
- Abur cald + aer fierbinte
- ECO Abur
- Aer cald (umed)
- Aer cald
- Pizza
- Gătire la temp. scăzută
- Caldura de sus + jos
- Preparate congelate
- Gătire intensiva
- Grill rapid
- Grill
- Mentine cald
- Decongelare
- Incalzire jos
- Aluaturi
- Coacere paine
- Gratinare
- Pastreaza cald
- Uscare
- Incalzire farfuriei
- Regenerare cu abur
- ECO Prajire



Gatire asistata



Apăsați de două ori



¹ Doar cuptoare fără abur

² Doar cuptoare cu abur



Gatire asistata



Porc/Vitel

Friptura de porc
 Pulpa de porc
 Picior de porc
 Spata de porc
 Friptura de vitel
 Picior de vitel
 Ossobuco
 Piept de vitel umplut
 Bucata de carne
 Prajitura Suedeza Crocanta ¹



Vita/Vanat/Miel

Friptură de vită
 Vita in stil scandinav
 Carne înăbușită
 Vita marinata
 Pulpa de vanat
 Friptura de vanat
 Iepure
 Iepure Moustard
 Porc mistret
 Friptura de miel
 Friptura de miel, medie
 Pulpa de miel



Gaina

Pui, intreg
 Curcan, intreg
 Rata, intreaga
 Gasca, intreaga
 Pui dezosat

Pulpe de pui
 Cocos in sos de vin
 Rata cu portocale
 Pui umplut
 Piept de pui umplut ²



Peste

Peste intreg
 File de peste
 Peste proaspat
 Peste in crusta de sare
 Calamar umplut
 Peste la abur cu legume
 Plachie de peste
 Pește umplut (Păstrăv) ²



Prajitura

Pandispan cu lamaie
 Prajitura suedeza
 Biscuit
 Prajitura cu branza
 Prajitura cu fructe
 Prajitura Streusel
 Pâine dulce împletită
 Pâine împletită de bere
 Prajitura Ring
 Savarina
 Negrese
 Briose
 Tartă dulce
 Prajitura cu morcov
 Prajitura Almond cu chimen
 Tartă cu fructe
 Prajitura Bunicii cu mere ¹



Deserturi ²

Tarta cu caramel
 Budinca cu cocos
 Prajitura Cappuccino
 Placinta cu cirese
 Galuste cu prune



Pizza/Placinta/Paine

Pizza
 Tartă cu ceapa
 Quiche Lorraine
 Sufleu cu branza de capra
 Sufleu cu branza
 Pateu cu branza
 Paine alba
 Paine de casa de seacara
 Găluște



Tocănițe/Gratinare

Lasagne
 Paste Cannelloni
 Cartofi gratinati
 Musaca
 Paste la cuptor
 Cicoare gratinată
 Tocană de vită
 Varza la cuptor
 Galuste ¹



Feluri de mancare ²

Legume, mediteraneene
 Legume, traditionale
 Rosii cu coaja
 Cartofi în coajă
 Cartofi fierti
 Galuste sarate
 Orez
 Royale



Abur combinat ²

Meniul 1 cu abur
 Meniul 2 cu abur
 Meniul 3 cu abur



Semipreparate

Pizza, congelata
 Pizza Americana, congelata
 Pizza, refrigerata
 Pizza Snacks, congelata
 Cartofi prajiti
 Bulete/Crochete
 Chiftelute
 Paine/Chifle
 Paine/Chifle, congelate
 Strudel de mere, congelat
 File de peste, congelat
 Aripioare de pui
 Lasagne/Cannelloni, cong.

¹ Doar cuptoare fără abur

² Doar cuptoare cu abur