

Режимы Нагрева Помощь в Приготовлении

Однократное или двукратное нажатие – включение режима нагрева или функции «Помощь в приготовлении». Нажатие и удерживание в течение 3 секунд – включение или выключение лампы освещения духового шкафа.

Быстрый нагрев

Нажатие и удерживание в течение 3 секунд позволяет включить или выключить режим быстрого нагрева.

Любимая программа

Однократное нажатие позволяет вызвать меню «Любимая программа». Нажатие и удерживание в течение 3 секунд позволяет сохранить выбранный режим в меню «Любимая программа».

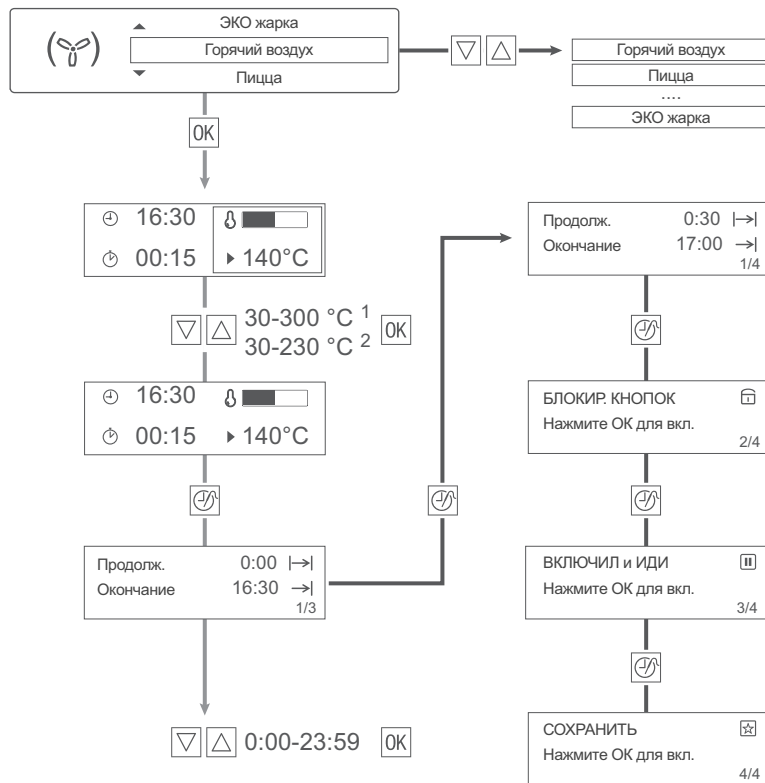
Сенсорное поле

1. Дисплей
2. Вкл/Выкл
3. Режимы нагрева или помощь в приготовлении
4. Любимая программа
5. Селектор температуры
6. Навигация
7. Сенсорная кнопка «OK»: предназначена для подтверждения выбора
8. Кнопка “Home” (“Главное меню”) - открывает главное меню
9. Время и дополнительные функции
10. Таймер

Режимы Нагрева



Нажмите один раз



Духовой Шкаф

- Горячий воздух
- Пицца
- Медл. приготовление
- Верхний + нижний нагрев
- Замороженные продукты
- Турбо-гриль
- Быстрое грилирование
- Малый гриль
- Влажный горячий воздух
- Поддержание Тепла
- Размораживание
- Нижний нагрев
- Подготовка теста
- Хлеб
- Запеканка
- Консервирование
- Высушивание
- Подогрев Тарелок
- ЭКО жарка

Паровой Духовой Шкаф

- Влажный пар
- Интенсивный пар
- Горячий пар
- ЭКО пар
- Влажный горячий воздух
- Горячий воздух
- Пицца
- Медл. приготовление
- Верхний + нижний нагрев
- Замороженные продукты
- Турбо-гриль
- Быстрое грилирование
- Малый гриль
- Влажный горячий воздух
- Поддержание Тепла
- Размораживание
- Нижний нагрев
- Подготовка теста
- Хлеб
- Запеканка
- Консервирование
- Высушивание
- Подогрев Тарелок
- Регенерация
- ЭКО жарка

¹ Только духовые шкафы без функции пара

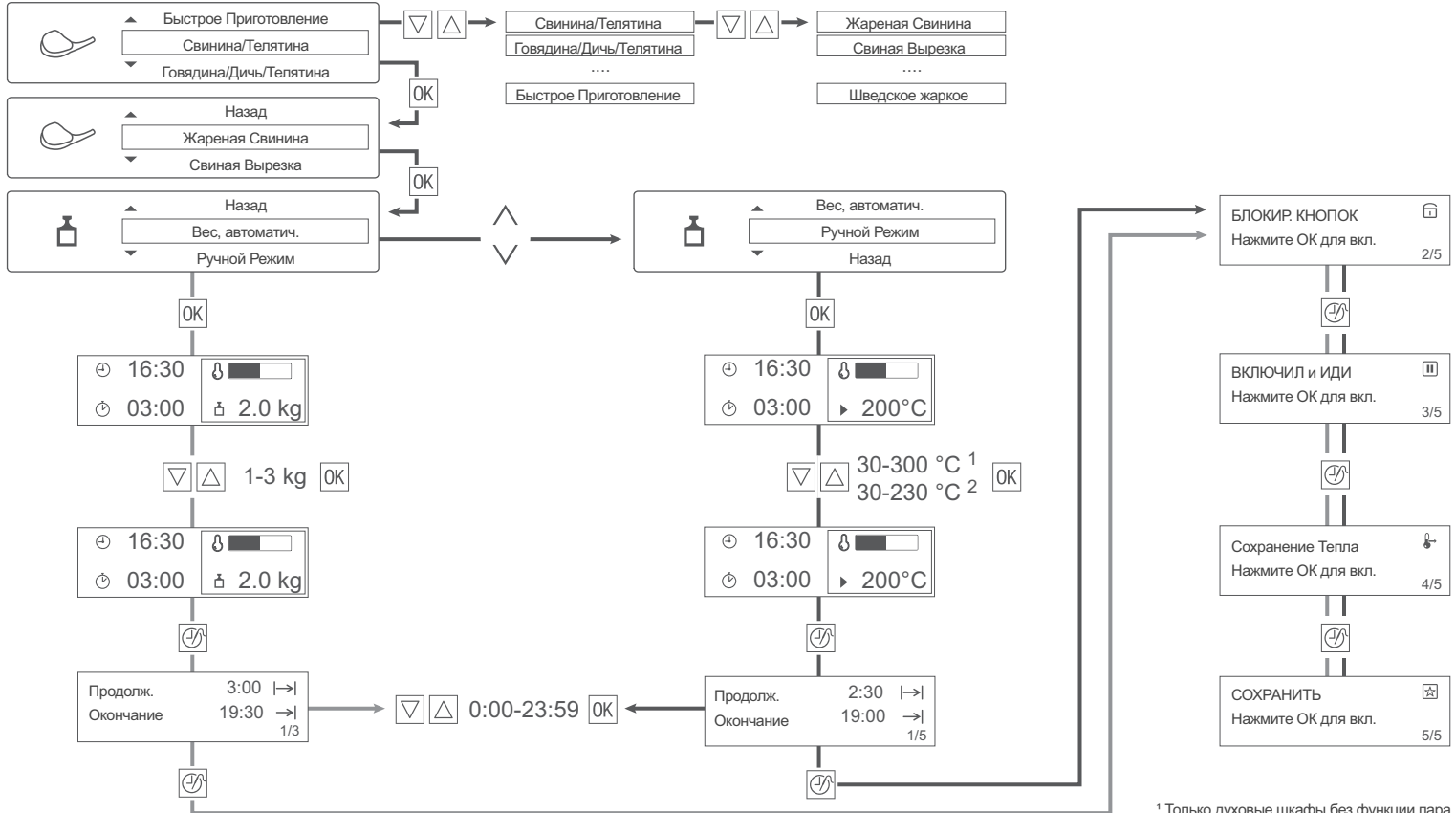
² Только духовые шкафы с функцией пара



Помощь в Приготовлении



Нажмите два раза



¹ Только духовые шкафы без функции пара

² Только духовые шкафы с функцией пара



Помощь в Приготовлении

Свинина/Телятина

Жареная Свинина
Свиная Вырезка
Свиная Ножка
Свиная Лопатка
Жареная Телятина
Телячья Ножка
Телячья Ножка
Фаршированная Телятина
Мясной Рулет
Шведское жаркое ¹

Говядина/Дичь/ Телятина

Ростбиф
Говядина по-скандинав.
Тушеное мясо
Маринованная Говядина
Мясо Дичи
Жареная Дичь
Кролик
Кролик с Горчицей
Кабан
Жареный Ягненок
Седло Ягненка, среднее
Ножка Ягненка

Птица

Цыпленок, целиком
Индейка, целиком
Утка, целиком
Гусь, целиком
Куриное Филе
Куриные Окорочка

Петух в Вине
Жареная Утка с Апельс.
Фаршированная Курица
Фаршированная Курица ²

Рыба

Рыба, целиком
Рыбное Филе
Треска
Рыба, запеченная в Соли
Фаршированные Кальмары
Рыба на Пару
Запеканка с Анчоусами
Вареный рыба ²

Торт

Лимонный Бисквит
Шведский Торт
Бисквит
Сырный торт/Чизкейк
Фруктовый Торт
Хрустящий Торт
Дрожжевой Пирог
Дрожжев. Пирог с Медом
Пирог-Кольцо
Дрожжевой Пирог
Шоколадный Торт
Маффины
Пирожки с Яблоками
Морковный Торт
Миндальный Торт
Французский Фрукт. Пирог
Жаркое яблочный пирог ¹

Десерты ²

Флан Карамельный
Кокосовый Пудинг
Кофейный Торт
Вишневый Пирог
Сладкие Клецки

Пицца/Пирог/Хлеб

Пицца
Луковый Пирог
Открытый Пирог
Флан из Козьего Сыра
Сырн. открыт.пирог
Сырные Пирожки
Белый Хлеб
Домашний Хлеб
Пирожки

Запеканки

Лазанья
Каннелони
Картофельная Запеканка
Мусака
Запеченная Паста
Запеканка с Цикорием
Говядина тушеная
Тушеная Капуста
Клецки по-франц. ¹

Гарниры ²

Овощи, средиземноморск.
Овощи, традиционные
Очищенные Помидоры
Картошка в Мундире
Вареная Картошка
Соленые Клецки
Рис
Нежный Омлет

Комбинированный Пар ²

Паровое Меню 1
Паровое Меню 2
Паровое Меню 3

Быстрое Приготовление

Пицца, замороз.
Пицца Америк., замороз.
Пицца, охлажденная
Мини-пиццы, замороз.
Картофель Фри
Крокеты
Картофельные Биточки
Хлеб/Булочки
Хлеб/Булочки, замороз.
Ябл. Штрудель, замороз.
Рыбное Филе, замороз.
Куриные Крылья
Лазанья/Кан-лони, замор.

¹ Только духовые шкафы без функции пара

² Только духовые шкафы с функцией пара