

Touchkontroll

1. Display
2. På/Av
3. Tillagningsfunktioner eller Tillagningshjälp
4. Favorit Program
5. Temperaturval
6. Navigering
7. OK-sensor - bekräftar valet
8. Hemknapp - öppnar huvudmenyn
9. Tid och andra funktioner
10. Signalur

Tillagningsfunktioner Tillagningshjälp

Tryck en gång eller två gånger - aktiverar en Uppvärmning-funktion eller Tillagningshjälp-funktion. Tryck och håll inne i 3 sekunder - sätter på och stänger av ugnsbelysningen.

Favorit Program

Tryck en gång - öppnar menyn Mina favoritprogram. Tryck och håll inne i 3 sekunder - sparar den aktiva funktionen i menyn Mina favoritprogram.

Snabbstart

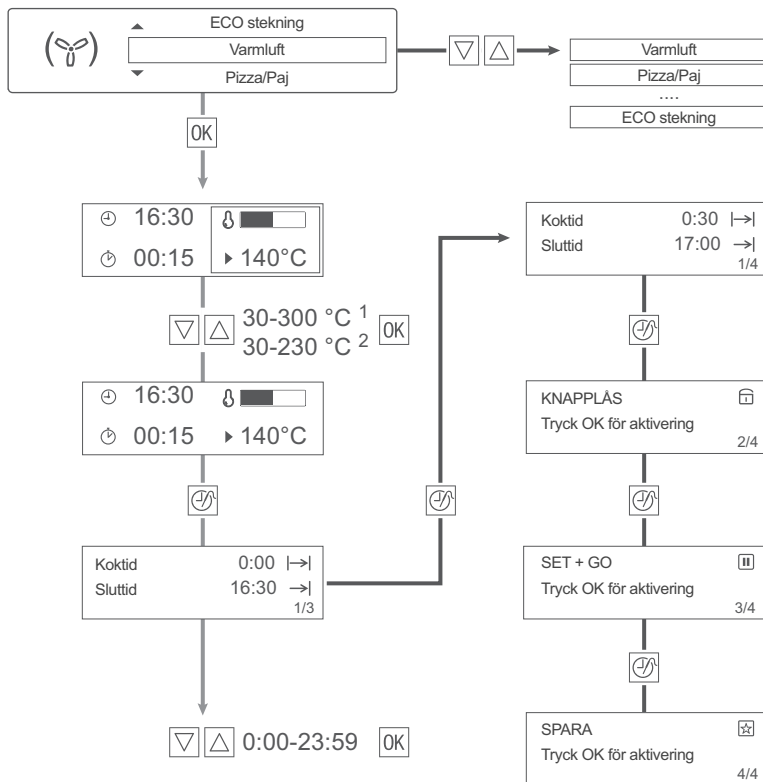
Tryck och håll inne i 3 sekunder - sätter på och stänger av funktionen Snabbuppvärmning.



Tillagningsfunktioner



Tryck en gång



¹ Endast ugnar utan ånga

² Endast ugnar med ånga

Ugn

- Varmluft
- Pizza/Paj
- Lågtemperaturstekning
- Över/Undervärme
- Fryst mat
- Varmluftsgrillning
- Max grill
- Min grill
- Varmluft + ånga
- Varmhållning
- Uppptining
- Undervärme
- Jäsning av deg
- Bröd
- Gratinerade rätter
- Konservering
- Torkning
- Tallriksvärmare
- ECO stekning

Ångugn

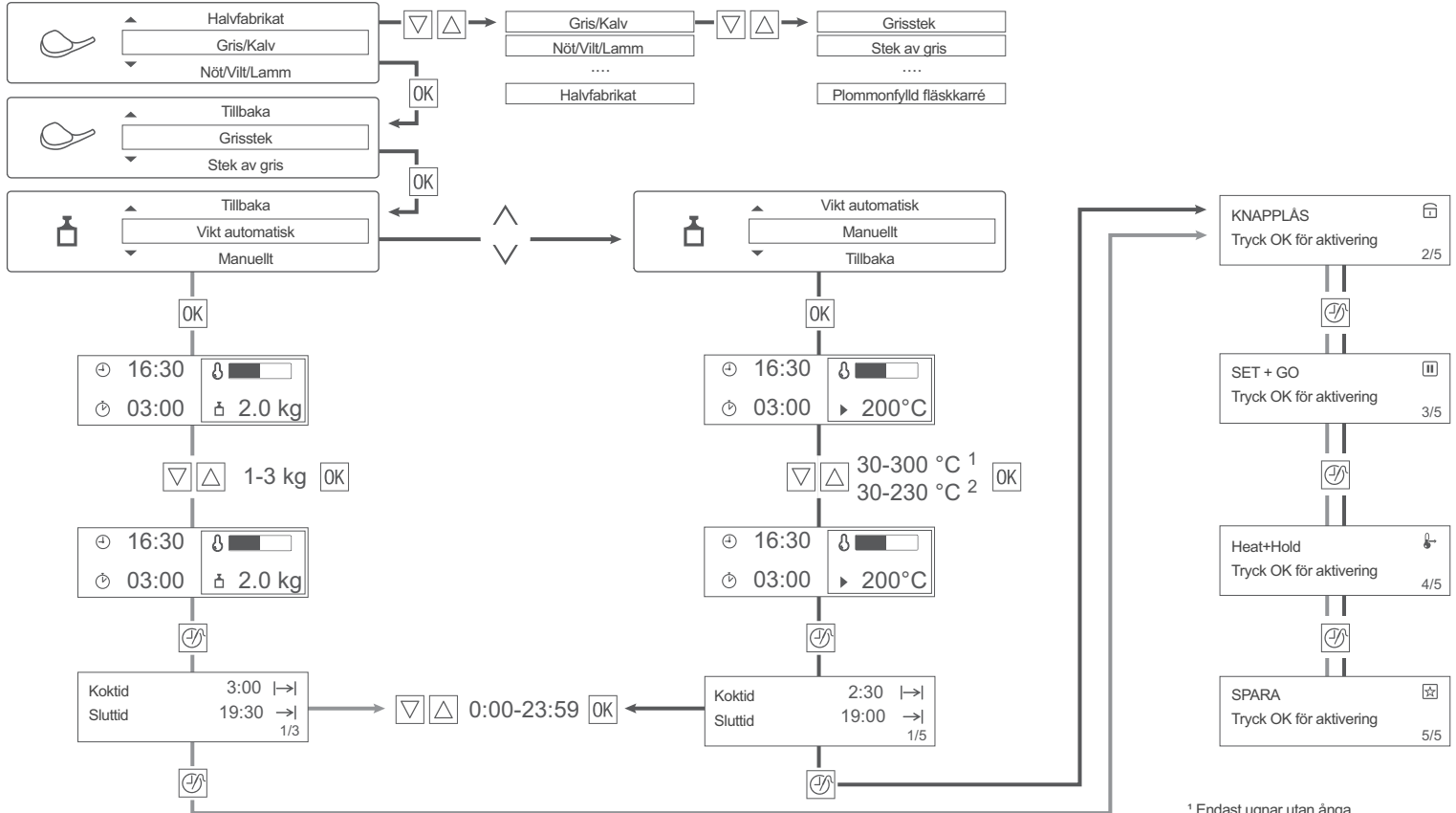
- Ånga
- Intervallånga plus
- Intervallånga
- ECO Ånga
- Varmluft + ånga
- Varmluft
- Pizza/Paj
- Lågtemperaturstekning
- Över/Undervärme
- Fryst mat
- Varmluftsgrillning
- Max grill
- Min grill
- Varmhållning
- Uppptining
- Undervärme
- Jäsning av deg
- Bröd
- Gratinerade rätter
- Konservering
- Torkning
- Tallriksvärmare
- Uppvärmning
- ECO stekning



Tillagningshjälp



Tryck två gånger



¹ Endast ugnar utan ånga

² Endast ugnar med ånga



Gris/Kalv

Grisstek
Stek av gris
Fläsklägg
Fläskbög
Kalvstek
Kalvlägg
Ossobuco
Fyllt kalvstek
Köttfärslimpa
Plommonfylld fläskkarré ¹

Nöt/Vilt/Lamm

Rostbiff
Rostbiff
Bräserat kött
Marinerad stek
Stek av vilt
Viltstek
Harsadel
Kanin i senapssås
Vildsvin
Lammstek
Lammstek, rosa
Lammstek med ben

Fågel

Hel kyckling
Kalkon, hel
Hel anka
Hel gås
Benfri kyckling

Kycklinglår
Coq au Vin
Stekt anka med apelsin
Fyllt kyckling
Fyllt kycklingbröst ²

Fisk

Hel fisk
Ugnsbakad fiskfilé
Torsk
Fisk på saltbädd
Fyllt blåckfisk
Lax på grönsaksbädd
Janssons Frestelse
Pocherade fisk (forell) ²

Mjuk kaka

Citrontårta
Sockerkaka
Lätt tårtbotten
Cheesecake
Fruktkaka
Strösselkaka
Flätad vetelängd
Fyllt veteflåta
Tysk ringkaka
Savarinkaka
Brownies
Muffins
Krämig äppelpaj
Morotskaka
Mandelkaka
Frukttarte
Mormors äppelkaka ¹

Efterrätter ²

Knäckflan
Kokospudding
Cappuccionokaka
Körsbärspaj
Plommonknyten

Pizza/Paj/Bröd

Pizza
Örtfylld pirog
Quiche Lorraine
Getostpaj
Ostpaj
Fetaostfylld pirog
Franskbröd
Lantbröd
Pirog

Ugnsrätter/Gratänger

Lasagne
Cannelloni
Potatisgratäng
Moussaka
Pastagrätäng
Gratinerade endiver
Biffgryta
Vitkålsgratäng
Frankisk dumplings panna ¹

Smårätter ²

Grönsaker, medelhavsstil
Grönsaker, traditionella
Skalade tomater
Ugnsbakad potatis
Kokad potatis
Salta kringlor
Ris
Ugnsomelett

Kombi Ånga ²

Ångmeny 1
Ångmeny 2
Ångmeny 3

Halvfabrikat

Fryst pizza
Fryst panpizza
Kyld pizza
Fryst portionspizza
Pommes Frites
Croquetter
Riven potatisgräng
Bröd/Bullar
Frysta bröd/bullar
Fryst Apfel Strudel
Fryst fiskgratäng
Kycklingvingar
Fryst lasagne/cannelloni

¹ Endast ugnar utan ånga

² Endast ugnar med ånga