

1

2

3

4

A

A

B

B

C

C

D

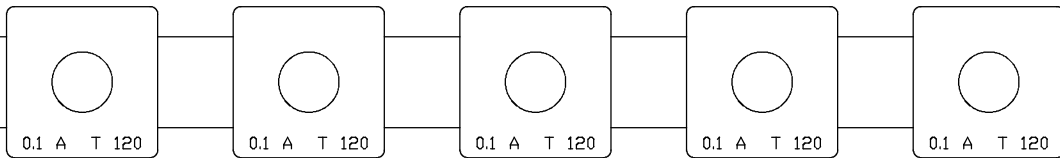
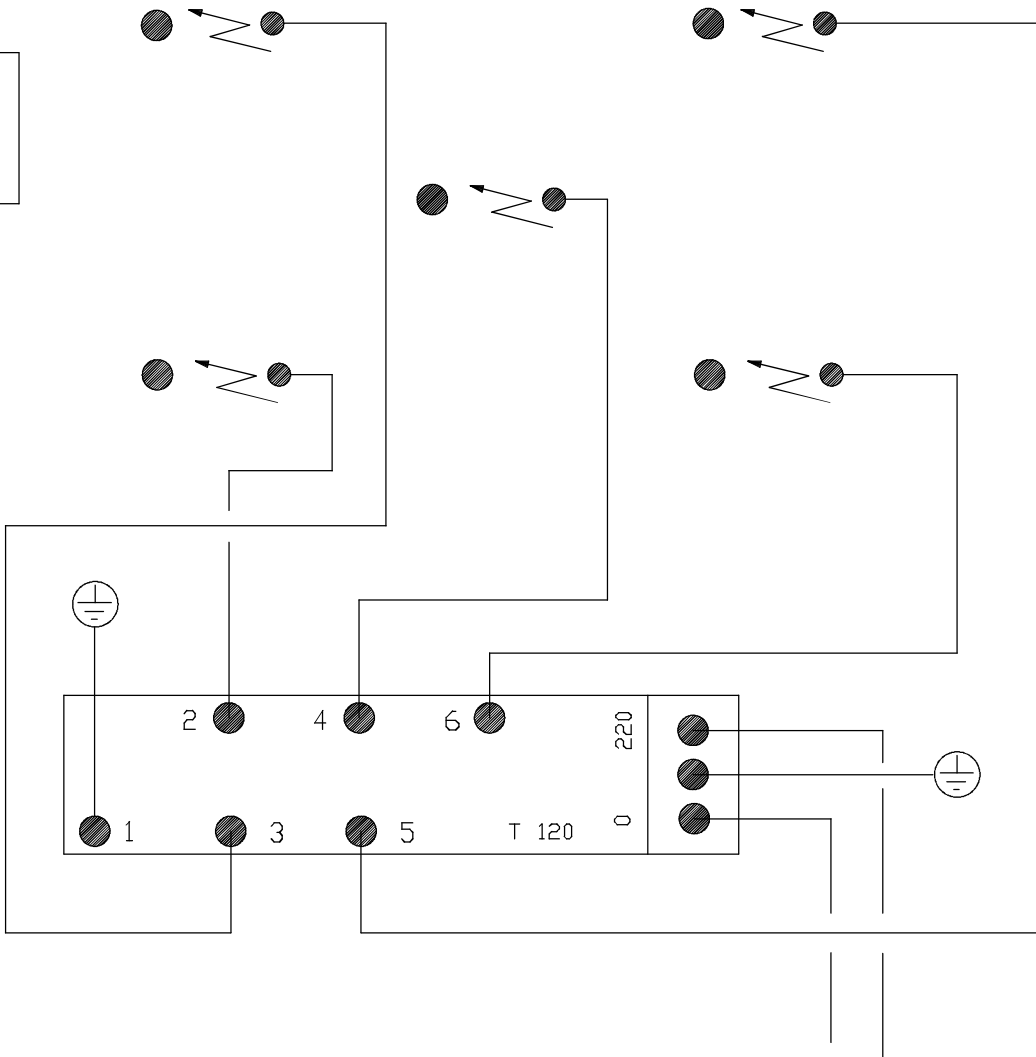
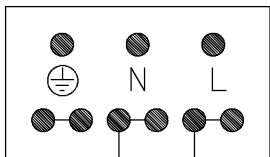
D

E

E

F

F



**Küppersbusch**  
 FÜR KÖCHEN MIT STIL

Modell Nr.: GMS 9651.0E

Schaltbild Nr.: SCH0158

Ersatz für

Blatt 1

von 1 Blatt

1

4